

# ИНСТРУКЦИЯ ПО МОНТАЖУ

МЕТАЛЛИЧЕСКИХ САЙДИНГОВ  
КОРАБЕЛЬНАЯ ДОСКА  
КОРАБЕЛЬНАЯ ДОСКА XL  
КВАДРО БРУС



## ОГЛАВЛЕНИЕ

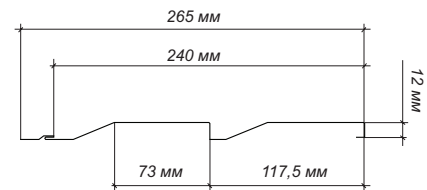
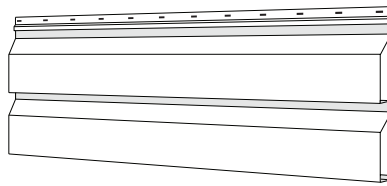
Общие сведения	2
Металлические сайдинги Корабельная доска, Корабельная доска XL, Квадро брус	
Доборные элементы сайдинга Корабельная доска	3
Схема расположения доборных элементов	
Монтаж доборных элементов	4
Планка начальная	
Внешний угол	
Внутренний угол	
Соединительная планка	
Наращивание доборных элементов	
Правила монтажа панелей	8
Обход проемов	9
Монтаж Околооконных планок	
Монтаж панелей, примыкающих к проемам	11
Варианты монтажа на старте и финише	12
Монтаж панелей в Околооконную планку	
Завершающий этап монтажа	13
Узел 1.1	14
Вертикальный разрез. Стартово-финишная планка	
Узел 1.2	15
Внешний угол сложный. Горизонтальный разрез	
Внешний угол простой. Горизонтальный разрез	
Узел 1.3	16
Внутренний угол сложный. Горизонтальный разрез	
Внутренний угол простой. Горизонтальный разрез	
Узел 1.4	17
Стыковочный узел сложный. Горизонтальный разрез	
Стыковочный узел простой. Горизонтальный разрез	
Узел 1.5	18
Горизонтальный разрез оконного проема. Боковой откос Финишной планкой	
Узел 1.6	18
Вертикальный разрез оконного проема. Верхний откос с Финишной планкой	
Узел 1.7	19
Горизонтальный разрез оконного проема. Верхний откос с планкой приемной оконной	
Узел 1.8	19
Горизонтальный разрез оконного проема. Верхний откос с планкой приемной оконной	
Узел 1.9	20
Вертикальный разрез оконного проема. Отлив	
Узел 1.10	20
Финиш с помощью простого угла. Вертикальный разрез	
Узел 1.11	21
Финиш с помощью приемного карнизного молдинга софита. Вертикальный разрез	
Узел 1.12	21
Финиш с помощью приемного J-профиля софита. Вертикальный разрез	

## ОБЩИЕ СВЕДЕНИЯ

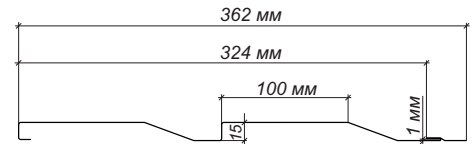
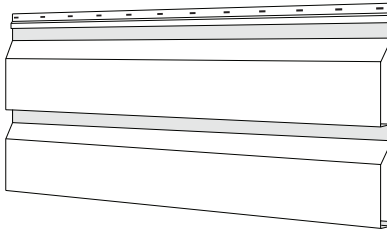
Металлический сайдинг является наиболее популярным в России. Имитирует дощатую обшивку и брус. Благодаря своей форме, этот вид профиля прост в монтаже и удобен в эксплуатации. Чаще всего устанавливается горизонтально.

Панели сайдинга производятся под заказ размером, оптимально подходящим для конкретного объекта. Расчет и планирование размещения панелей и комплектующих производится в офисе продаж с помощью специальной программы. Размеры желательно снимать с уже готовой подсистемы.

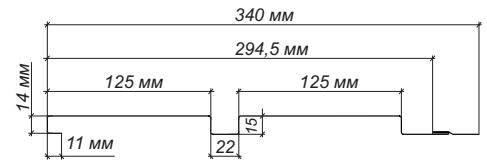
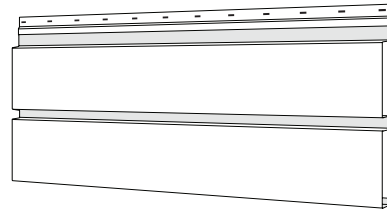
### Металлический сайдинг Корабельная доска



### Корабельная доска XL



### Квадро брус



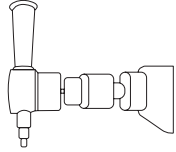
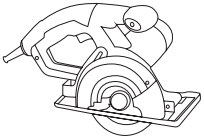
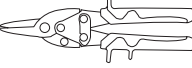
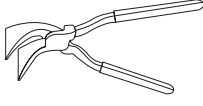
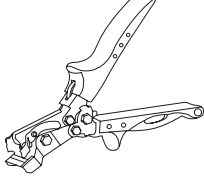
**Внимание!** Приемка, перемещение и хранение сайдинга должны производиться в строгом соответствии с правилами, прописанными в гарантийном талоне и памятке для клиента.

**Внимание!** Защитная пленка должна быть удалена до монтажа изделий. Срок хранения листов с защитной пленкой - не более 30 дней с момента получения заказа. Необходимо предотвратить попадание изделий в пленке под прямые солнечные лучи.

Категорически запрещено резать металлический сайдинг абразивным кругом (болгаркой)! Использование абразивного круга (болгарки) может привести к повреждению полимерного покрытия и ускоренной коррозии металла. Для резки панелей рекомендуется использовать: *вырубные ножницы, электролобзик, дисковую пилу или ручные ножницы по металлу, рубные ножницы, мультирезак, лобзик с пилкой по металлу, ножницы по металлу.*

Для монтажа металлического сайдинга могут потребоваться следующие инструменты: *рулетка, строительный уровень, отвес, дрель с перфоратором, шуруповерт, просекатель овальных отверстий, кровельные клещи, пистолет заклепочный, киянка.*

Для подкраски поврежденного полимерного покрытия на поверхности панелей и доборных элементов используйте корректор для устранения царапин или подкрасочный баллончик.

		
Насадка-ножницы «Стальной бобер»	Вырубные ножницы	Мультирезак
		
Ручные ножницы	Клещи	Просекатель отверстий

**Внимание!** Избегайте попадания краски на поверхности, не нуждающиеся в окраске. Со временем характер выцветания исходного полимерного покрытия может не совпадать с характером выцветания краски, что может привести к ухудшению внешнего вида окрашенной поверхности.

Крепление панелей производится саморезами с пресс-шайбой.

Для обрешетки из деревянного бруса для крепления панелей и доборных элементов используются саморезы ПШ (№1, рис. 1).

Для металлической обрешетки используются саморезы со сверлом ПШС (№2, рис. 1). Доборные элементы могут крепиться как саморезами, так и стальными вытяжными заклепками (№3, рис. 1). Для открытого крепежа используйте саморезы и заклепки с окрашенной головкой.

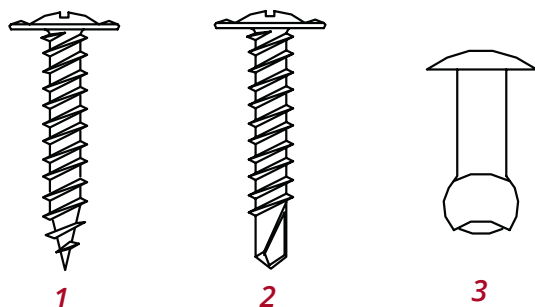


Рис. 1

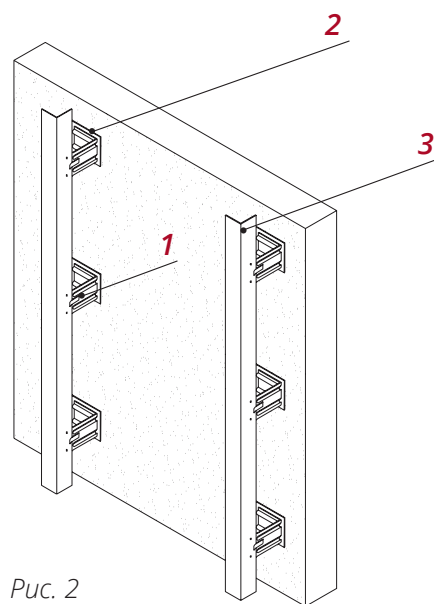


Рис. 2

Для сайдинга рекомендуется использовать подсистему, состоящую из крепежных кронштейнов (№1, рис. 2) с паронитовой прокладкой (№2, рис. 2), к которым вертикально крепится крепежный профиль (№3, рис. 3). Тип элементов подсистемы, и крепежа обычно указывается в проектной документации. Рекомендуемый шаг - 600 мм по горизонтали и 800 мм по вертикали.

Монтаж слоя утепления производится в соответствии с теплотехническим расчетом, указанным в проекте, и рекомендациями производителя.

Перед началом работ необходимо убедиться в том, что подсистема смонтирована в соответствии с правилами устройства вентилируемых фасадов. Особое внимание уделите проверке плоскостности и вертикальности обрешетки. Вокруг проемов и на углах должны быть установлены дополнительные профили обвязки.

Если используется гидро-ветрозащитный материал, убедитесь, что пленка плотно прилегает к утеплителю, не имеет провисов и незакрепленных участков. Перехлест полотен, места выхода кронштейнов и примыканий к проемам рекомендуется проклеить соединительной лентой.

## ДОБОРНЫЕ ЭЛЕМЕНТЫ

Еще на стадии комплектации заказа необходимо выбрать, какой тип доборных элементов будет использоваться. От этого выбора зависит последовательность монтажа. Простые доборные элементы устанавливаются после монтажа панелей, сложные – до.

 Планка П-образная 20x30 для сайдинга Корабельная доска	 Планка начальная	 Планка околооконная сложная	
 Планка угла внешнего простая	 Планка угла внешнего сложная	 Отлив простой 100/150/160/200/250 мм	
 Планка угла внутреннего сложная	 Планка угла внутреннего простая	 Планка приемная оконная	
 J-профиль 18 мм для сайдинга Корабельная доска XL и Квадро брус	 Планка стыковочная простая	 Планка стыковочная сложная	 Планка финишная 46x25

**Внимание!**

Для данных видов сайдинга используются сложные доборные элементы с приемным пазом 18 мм.

- Планка П-образная 20x30мм /заверш.сложная (для КД)
- J-профиль 18 мм (для КД XL/Квадро Брус)
- Планка Н-образная 75 мм /стыков. сложная/
- Планка угла внешнего сложного 75x75 мм
- Планка угла внутреннего сложного 75 мм
- Планка угла внутреннего сложная 90°
- Околооконная планка сложная 200x50x18 мм
- Околооконная планка сложная 200x75x18 мм
- Околооконная планка сложная 250x50x18 мм
- Околооконная планка сложная 250x75x18 мм

**Схема расположения доборных элементов**

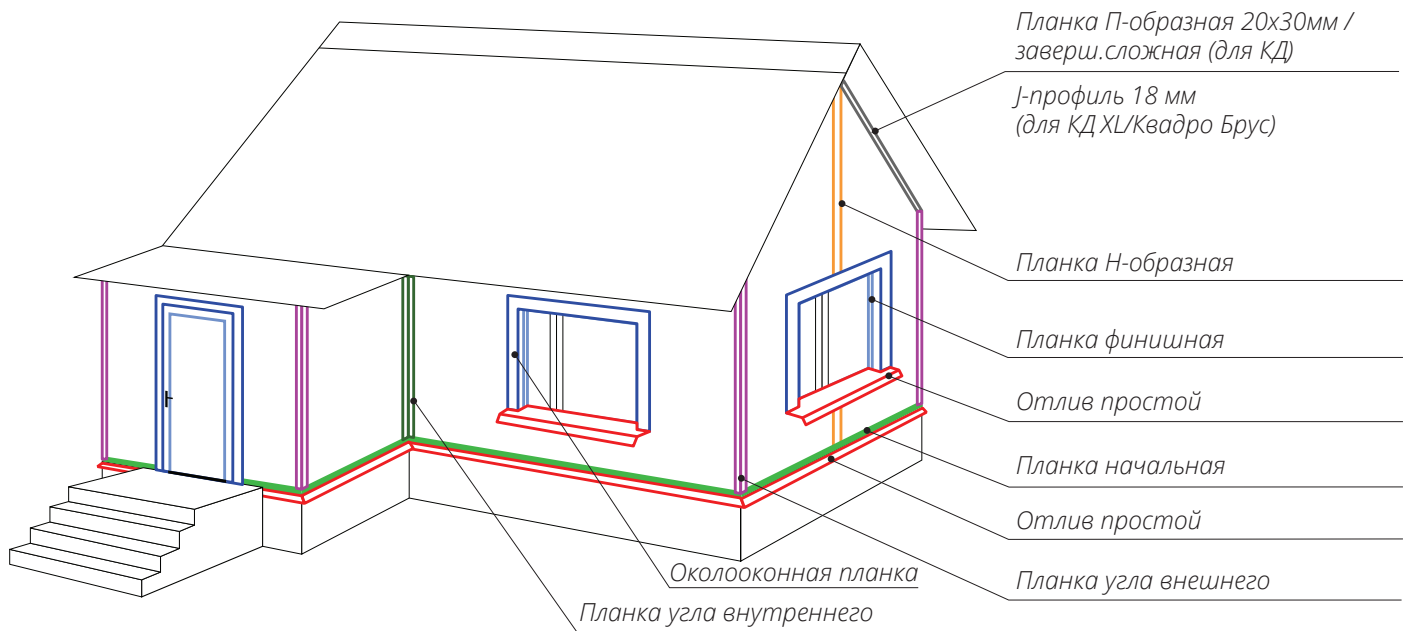


Рис. 3

**МОНТАЖ ДОБОРНЫХ ЭЛЕМЕНТОВ**

Для схемы со сложными доборными элементами установите все необходимые доборные элементы на старте, финише, на проемах, стыках и углах до монтажа панелей. Для более эстетичного внешнего вида желательно симметрично размещать места сопряжения рядов панелей (стыки рядов) между или под оконными проемами.

**Планка начальная**

Планка начальная **1** служит зацепом для первой панели сайдинга Корабельная доска (или Корабельная доска XL, Квадро брус) **2**.

- Установите планку по нижней линии облицовки фасада по уровню строго горизонтально. Закрепите планку саморезами. Если предусмотрен цокольный отлив **3**, установите его до монтажа планки.
- Планка монтируется «встык» с зазором 5-8 мм.

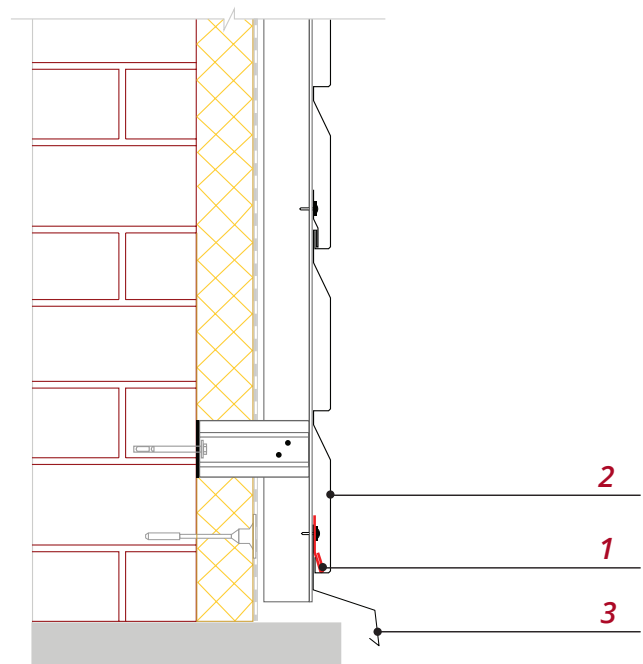


Рис. 4

**Внешний угол**

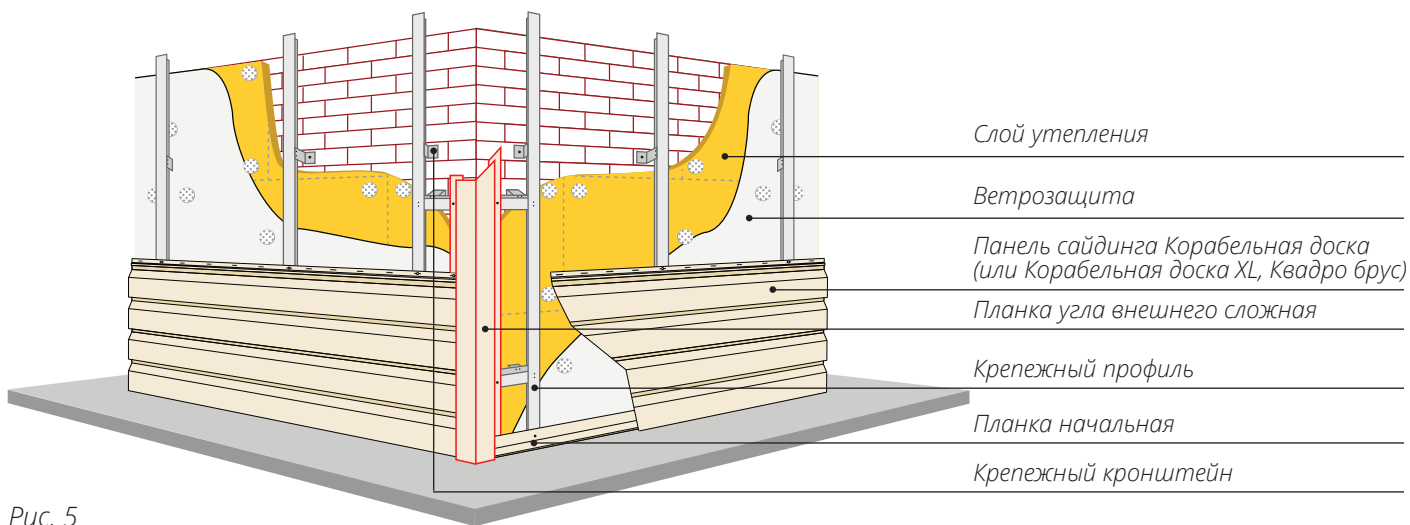


Рис. 5

- Установите дополнительные горизонтальные крепежные профили **1** обвязки угла.
- Закрепите Планку угла внешнего **2** к горизонтальному крепежному профилю, предварительно выставив ее по уровню (рис. 6).

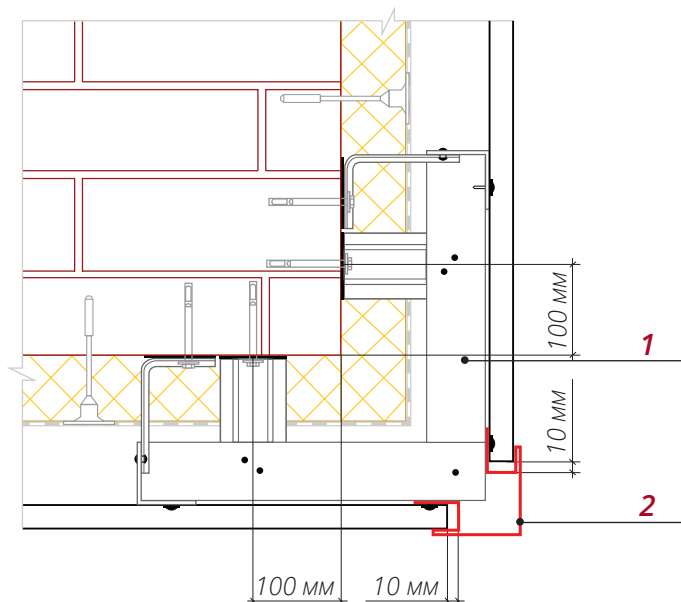


Рис. 6

- Менее эстетичный вариант отделки внешних углов – Планка угла внешнего простая **1**. После монтажа панелей сайдинга **2** закрепите к ним саморезами **3** Планку угла, как показано на рис. 7. Минус этого варианта в том, что виден крепеж. Рекомендуется использовать саморезы ПШС с окрашенной головкой, стальные вытяжные заклепки или кровельные саморезы 5,5x19.

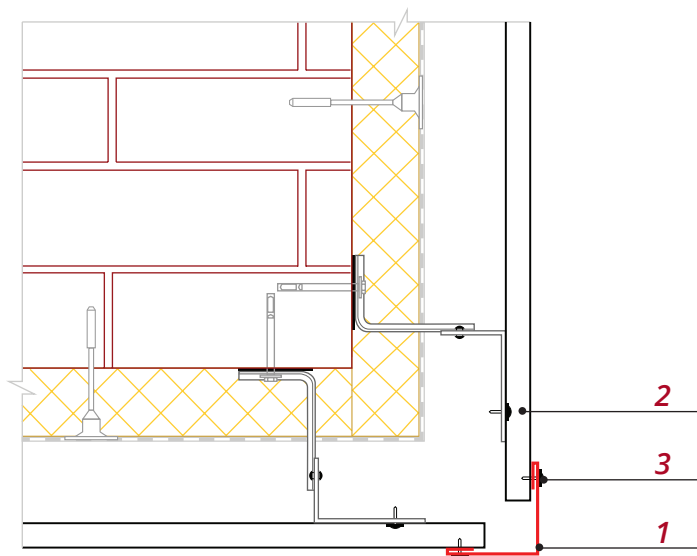


Рис. 7

### Внутренний угол

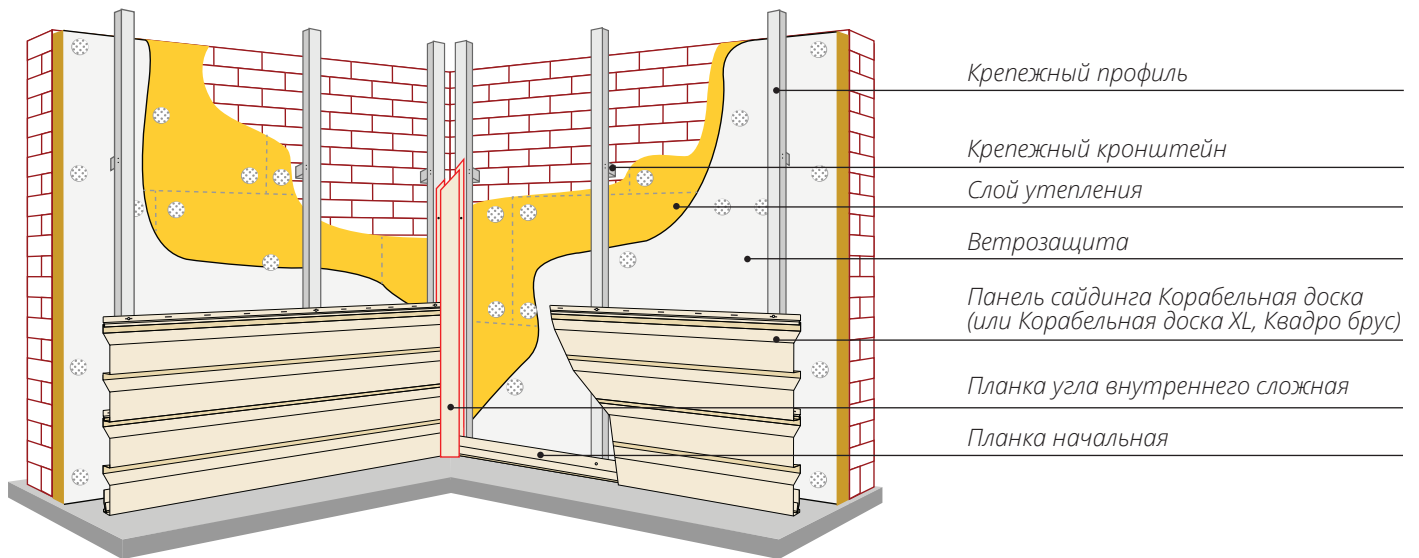


Рис. 8

- На внутреннем угле фасада необходимо установить два крепежных кронштейна **1** и крепежные профили **2** так, чтобы можно было закрепить Планку угла внутреннего **3** и примыкающие к ней панели (рис. 9).
- Закрепите Планку угла внутреннего **3** к крепежным профилям **2**, предварительно выставив ее по уровню.

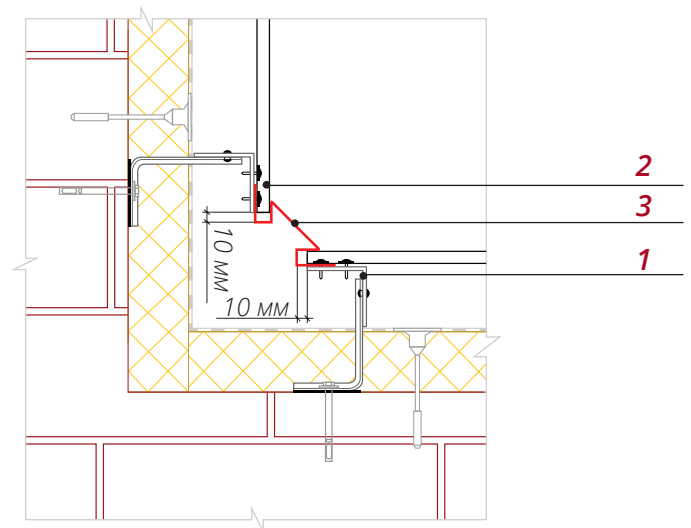


Рис. 9

- Планку угла внутреннего простую **1** крепите после монтажа панелей сайдинга **2** (рис. 10). Рекомендуется использовать саморезы ПШС с окрашенной головкой **3**, вытяжные заклепки или кровельные саморезы 5,5x19.

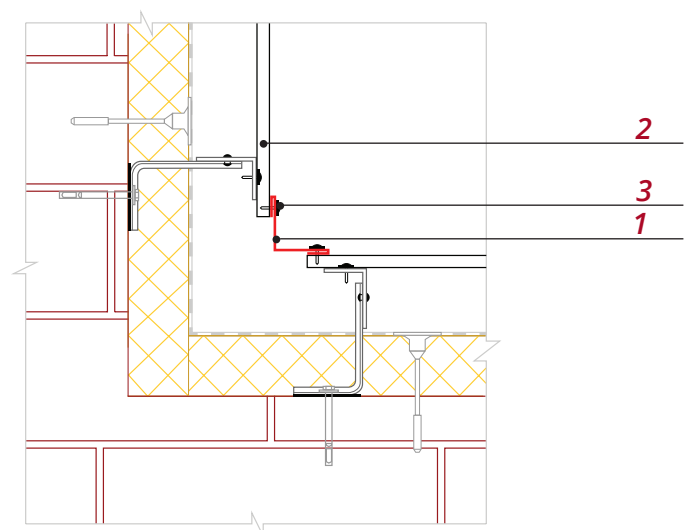


Рис. 10

**Соединительная планка**

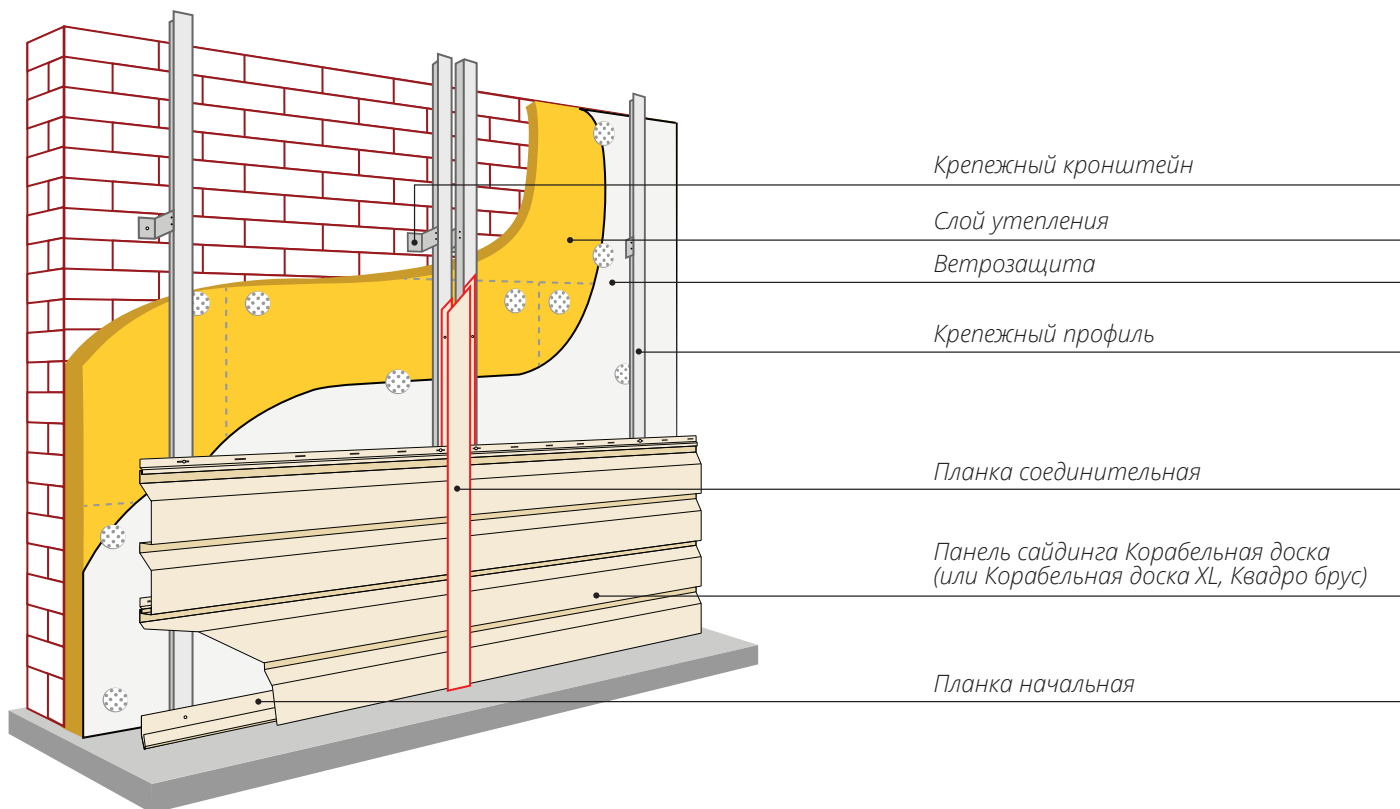


Рис. 11

- Закрепите два крепежных кронштейна **1** и крепежные профили **2** в месте предполагаемой стыковки рядов сайдинга, как показано на рис. 12.
- Закрепите Планку Н-образную 75 мм/стыков.сложную/ **3** к крепежным профилям, предварительно выставив ее по уровню.

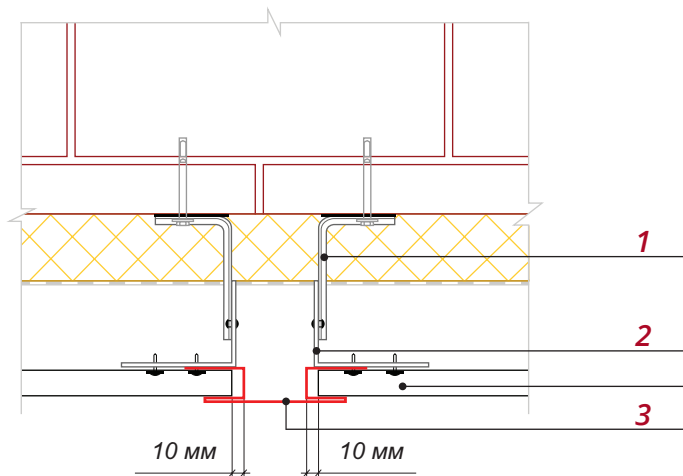


Рис. 12

- Планку стыковочную простую **1** крепите после монтажа панелей сайдинга (рис. 13). Рекомендуется использовать саморезы ПШС с окрашенной головкой, вытяжные заклепки или кровельные саморезы 5,5x19.

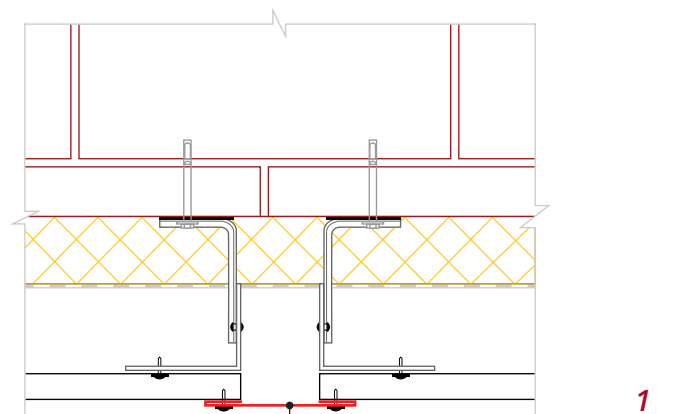


Рис. 13



### Наращивание доборных элементов

- Если фасад выше высоты угловых и стыковочных планок, производится их наращивание с нахлестом около 20 мм, по направлению снизу вверх. Для этого отрежьте 25 мм от крепежного отгиба верхней планки, оставив лицевую часть (рис. 14).
- Оставьте зазор между планками около 5 мм.

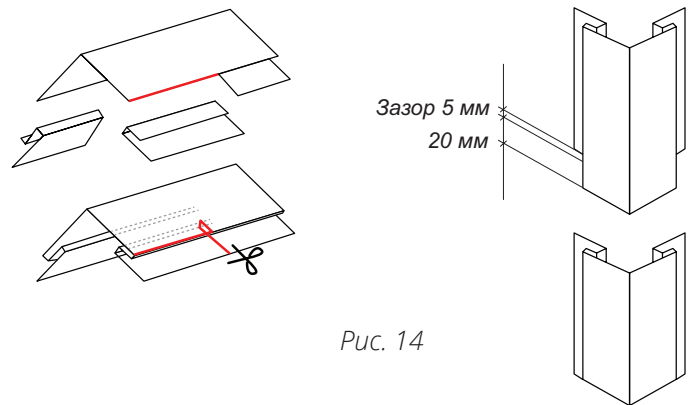


Рис. 14

## ПРАВИЛА МОНТАЖА ПАНЕЛЕЙ

**Внимание!** Панели сайдинга Корабельная доска, Корабельная доска XL и Квадро брус монтируются от нижней части фасада к верхней. Участок перфорации для крепления панели (замок) должен находиться сверху.

**Внимание!** Замок на краю панелей может быть слегка зажат, что мешает следующей панели войти в зацеп. Рекомендуется слегка отогнуть замок до штатного положения отверткой или другим инструментом (рис. а).

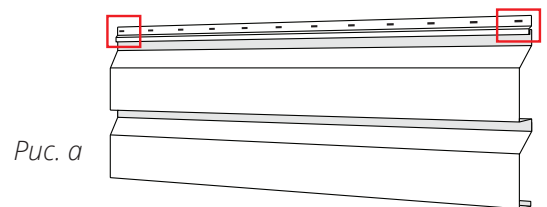


Схема со сложными доборными элементами:

- Используя схему со сложными доборными элементами, подготовьте панели таким образом, чтобы, когда один край панели **3** заведен до упора в паз доборного элемента **2**, второй край можно было завести в паз доборного элемента **1** с другой стороны (рис. 15).

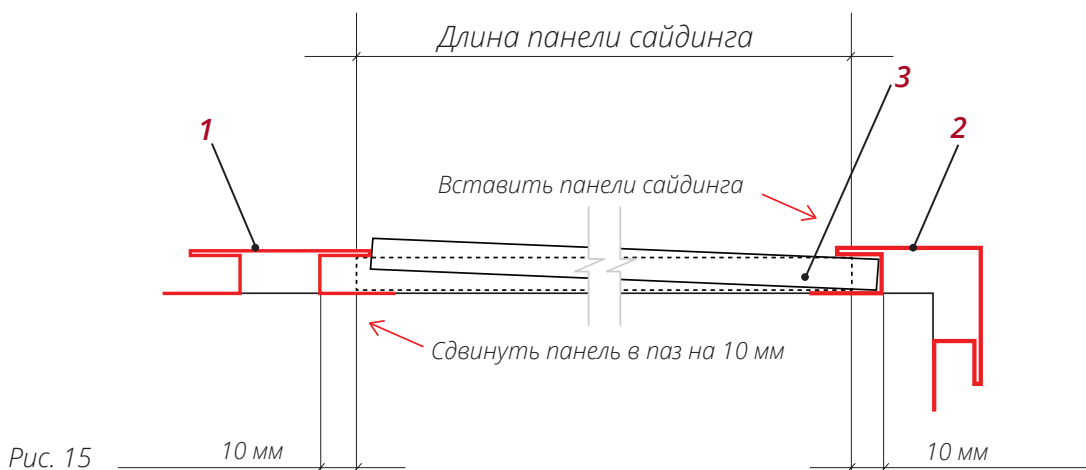


Рис. 15

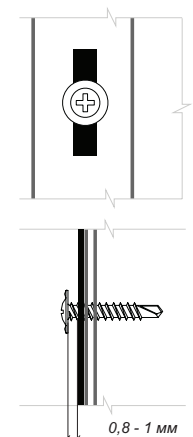


Рис. 16

- Вставьте панель в пазы доборных элементов и выровняйте ее так, чтобы панель входила в пазы на половину его глубины или на 10 мм (рис. 15).
- Зацепите нижний выступ панели за Начальную планку до упора (рис. 15).
- Прижмите панель к обрешетке и закрепите саморезами в гвоздевую полку. Прикручивайте панель от центра к краям. Не крепите сайдинг слишком плотно. Оставьте расстояние примерно 0,8-1 мм между нижним краем шляпки самореза и панелью, так чтобы она имела свободный ход по горизонтали (рис. 16).
- Саморез вкручивается в центр перфорированного отверстия. Если отверстие не попадает на обрешетку, сделайте отверстие просекателем.
- Вторую панель заведите в пазы доборных элементов, зацепите нижний выступ за замок предыдущей панели, выравнивайте и крепите по аналогии с первой.
- Контролируйте уровнем положение панелей в горизонтальной плоскости на старте и периодически на последующих рядах. Это позволит смонтировать панели без ненужных сжатий и растяжений по высоте.
- Аналогично монтируйте все последующие панели.
- Для простой схемы нет необходимости точно подгонять панели. Крепите панели так, чтобы между ними оставался небольшой зазор, который впоследствии закроется доборными элементами.

## ОБХОД ПРОЕМОВ

Оконные проемы отделяются с помощью Отлива простого, Околооконных планок и Финишной планки *рис. 17.*

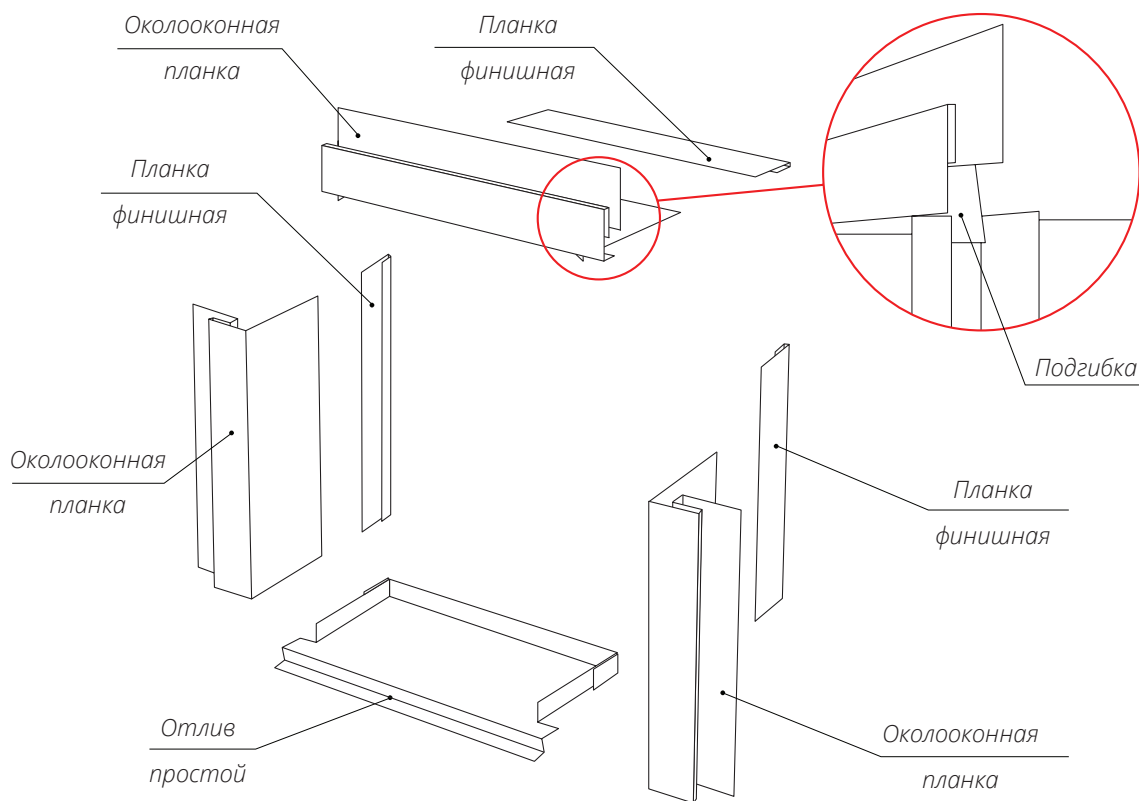


Рис. 17

Перед монтажом Отлива простого выполните вырезы и загибы по схеме на *рис. 18.* Используйте ножницы по металлу и клещи для загибов.

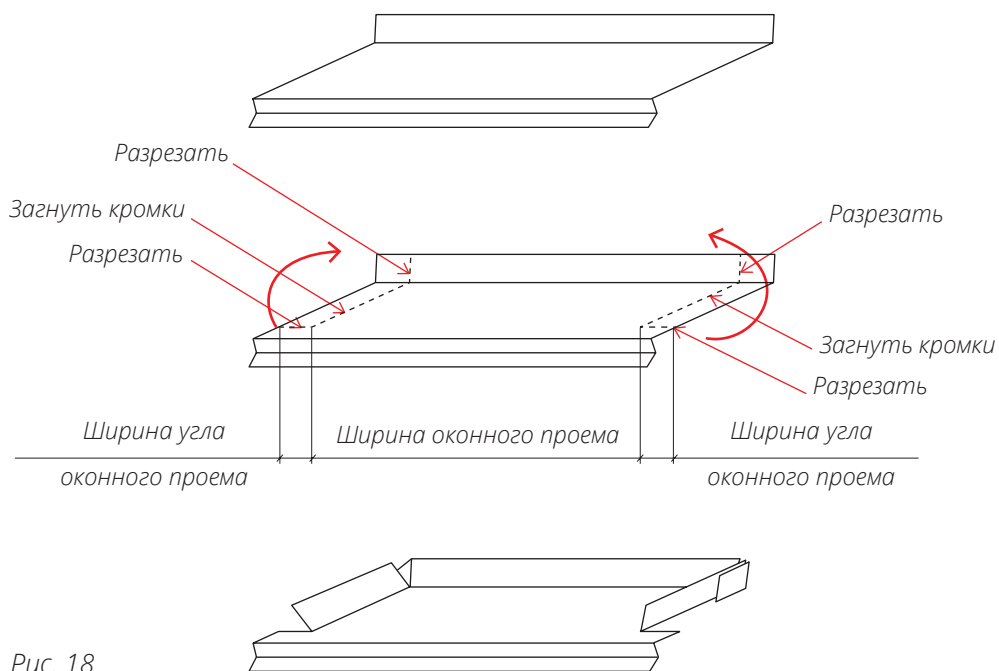
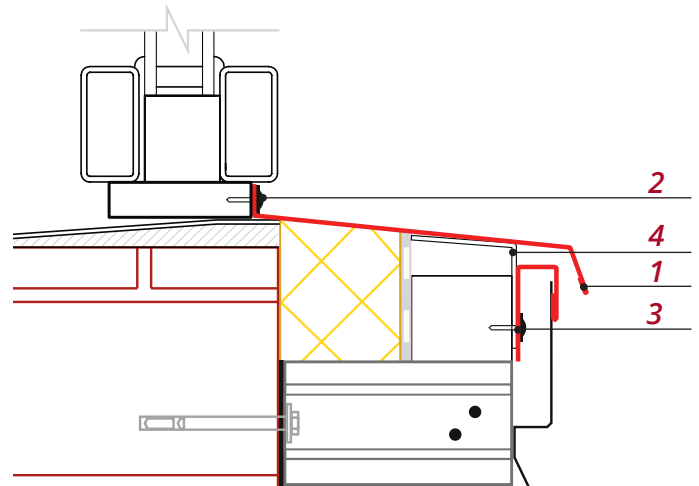


Рис. 18

Установите П-образную планку (для Корабельной доски или J-профиль 18 мм для сайдинга Корабельная доска XL и Квадро брус) **3** по всей ширине оконного проема, как показано на *рис. 19*.

Закрепите Планку отлива **1** саморезами **2** в подоконный профиль и в профили обвязки через боковые загибы на отливе.

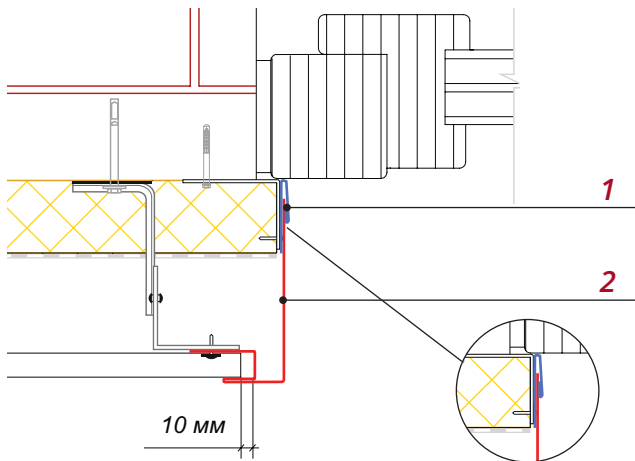
При необходимости крепление отлива можно усилить. Для этого установите горизонтальный крепежный профиль **4** и закрепите отлив заклепками в крепежный профиль.



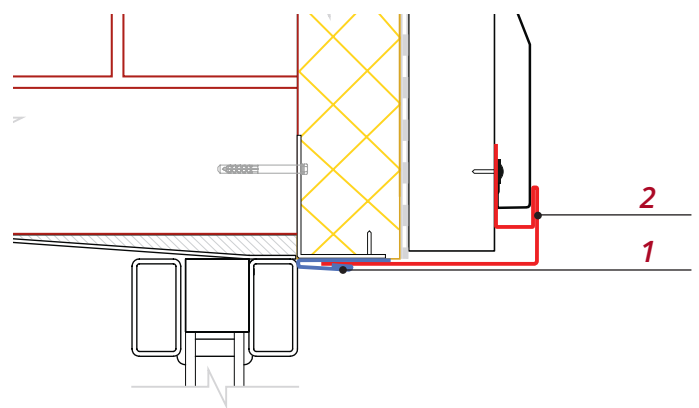
*Рис. 19*

### Монтаж околооконных планок

Сверху и по бокам оконного проема вплотную к раме окна установите Финишные планки **1**. Они необходимы для того, чтобы скрыть крепеж, обрезные кромки и исключить деформации на поверхности Околооконных планок **2**.

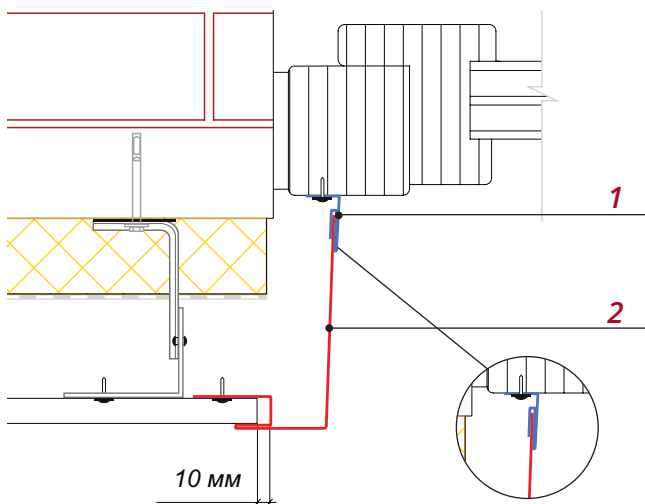


*Рис. Боковой откос с Финишной планкой*

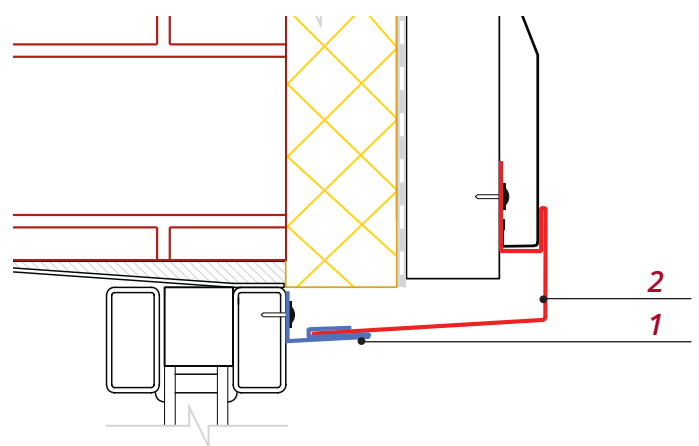


*Рис. Верхний откос с Финишной планкой*

В некоторых случаях для крепления Околооконных планок **2** удобно использовать Планку приемную оконную **1**. Ее монтаж не требует дополнительных профилей обвязки.

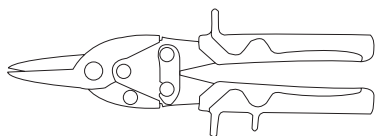


*Рис. Боковой откос с Планкой приемной оконной*

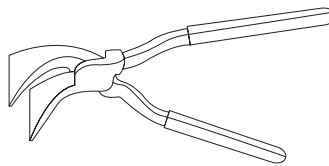


*Рис. Верхний откос и отлив с Планкой приемной оконной*

Инструменты, необходимые для подготовки элементов отделки оконного проема:



Ручные ножницы по металлу



Кровельные клещи

- Установите боковые Околооконные планки. Вставьте их в Финишные планки и закрепите саморезами или заклепками к профилям обвязки.
- Подготовьте верхнюю Околооконную планку по схеме на *рис. 20* и закрепите аналогично боковым планкам.

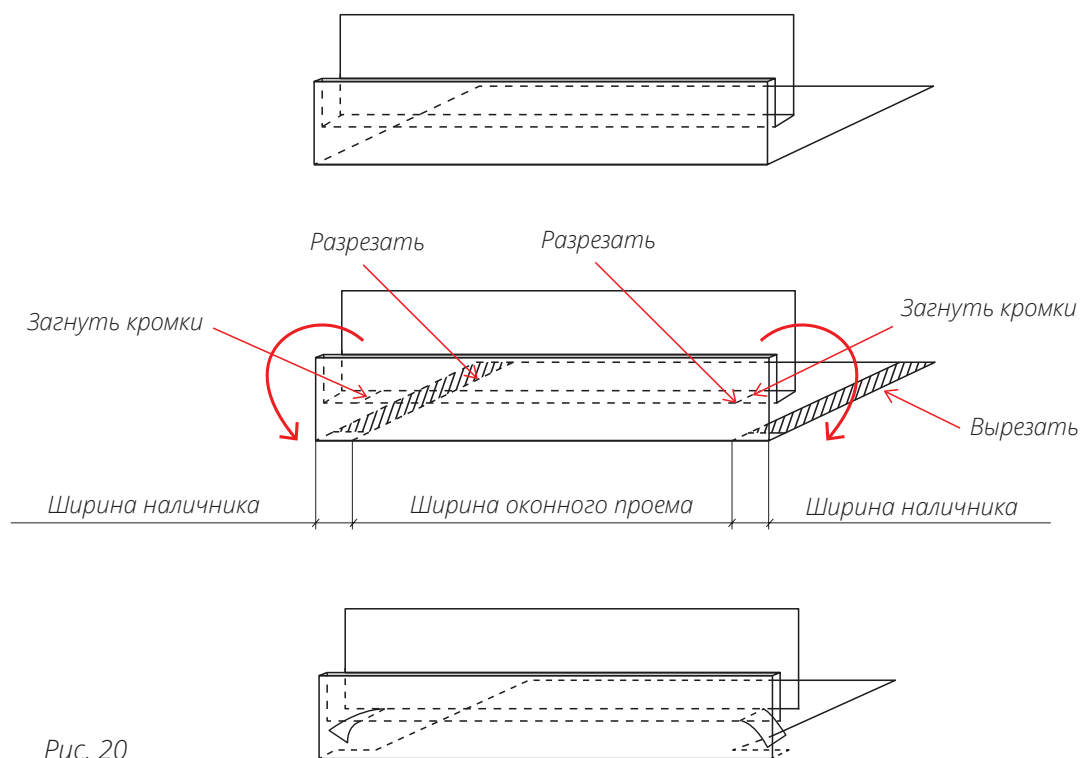


Рис. 20

Для дверей и ворот монтаж аналогичен, но без применения Отлива.

## МОНТАЖ ПАНЕЛЕЙ, ПРИМЫКАЮЩИХ К ПРОЕМАМ

- Подготовьте панели, примыкающие к проему снизу. Если под проемом не установлен Н-профиль, вырез делается на ширину оконного проема с учетом размера Околооконной планки и зазора, необходимого для того, чтобы можно было вставить панель в Околооконную планку (*рис. 21*).
- Приложите панель к оконному проему и нанесите разметку необходимых вырезов. По отметкам сдела-

те необходимый вырез, как показано на схеме (*рис. 21*). Вырез должен быть шире проема на 80 мм. Глубина выреза должна позволить смонтировать панель без зазоров и деформаций.

- Заведите панель в Околооконные планки и в доборные элементы по бокам от проема, как описывается в разделе «Правила монтажа панелей».

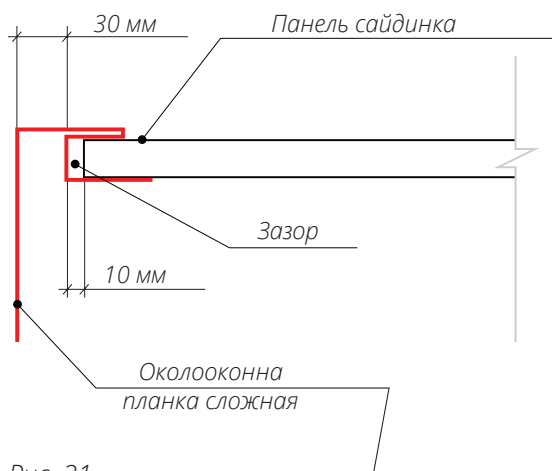


Рис. 21

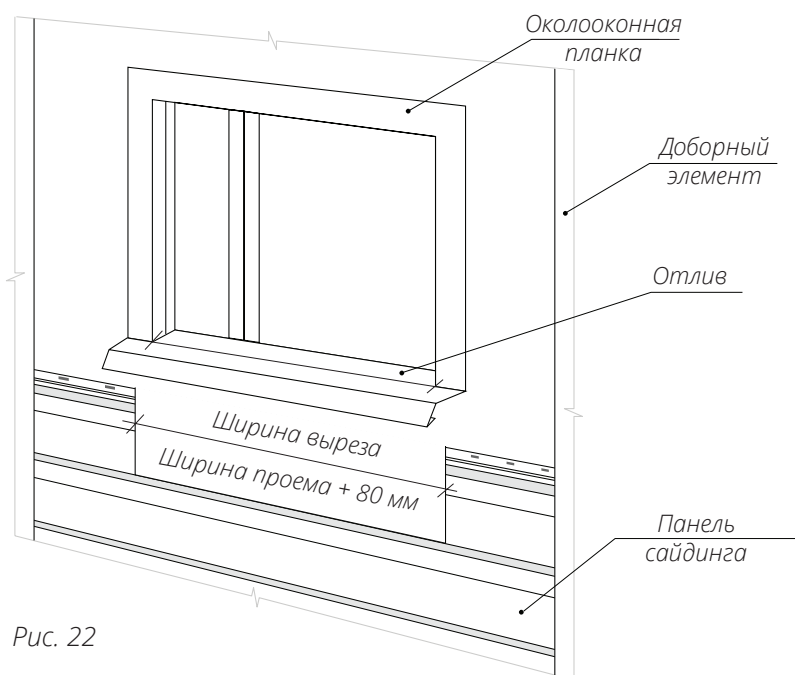


Рис. 22

- Выровняйте ее так, чтобы панель входила в пазы на половину его глубины (или на 10 мм).
- Зацепите за замок предыдущей панели и закрепите саморезами.
- Боковые планки монтируйте, как описано в разделе «Правила монтажа панелей».
- Панель, примыкающую к окну сверху, подготовьте и монтируйте по аналогии с нижней панелью.

Вариант, когда над и под проемом проходит соединительная планка, проще. Сделайте вырез на углу панели и производите монтаж, как описано в разделе «Правила монтажа панелей».

## ВАРИАНТЫ МОНТАЖА НА СТАРТЕ И ФИНИШЕ

Еще на стадии комплектации необходимо выбрать вариант завершения очередной зоны фасада. Можно воспользоваться следующими вариантами:

Если требования к внешнему виду объекта не требуют скрыть крепеж, для окончания отделки фасада используйте Планку угла внутреннего 50\*50 (рис. 23).

- Закрепите верхнюю панель саморезами в гвоздевую полку.
- Смонтируйте Планку угла **1** вплотную к панели. Крепите планку к смонтированному материалу подшивки саморезом ПШС (для деревянной подшивки - ПШ) с окрашенной головкой **2**. В крайнем случае подойдет и кровельный саморез.
- Данная схема не рекомендуется при подшивке све-са пластиковым софитом.

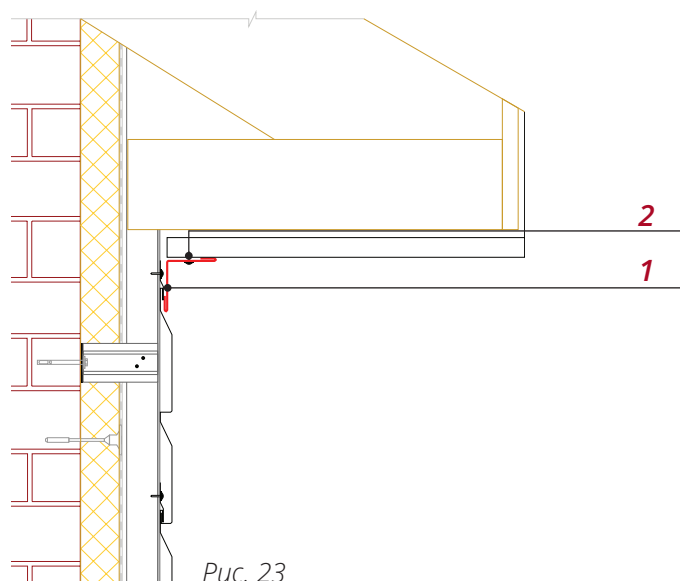
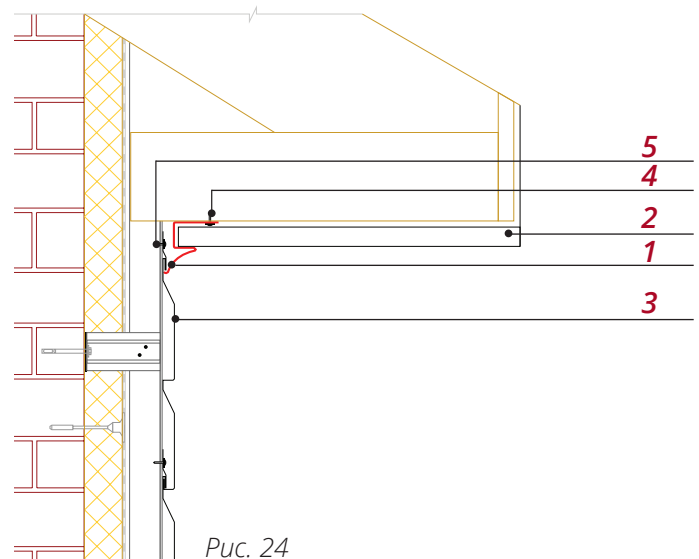


Рис. 23

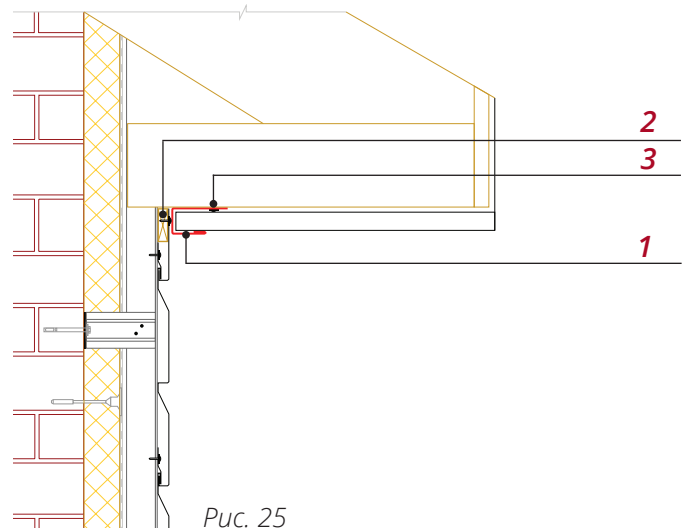
Более эстетичный и простой вариант перехода - когда подшивка карнизного свеса **2** производится металлическим или пластиковым софитом. В этом случае край гвоздевой полки с перфорацией закрывается приемным J-профилем или Молдингом **1**.

- Закрепите верхнюю панель к рейке саморезами ПШС **5** в гвоздевую полку.
- Смонтируйте Молдинг или J-профиль **1** вплотную к панели, закрепив его к обрешете подшивки саморезом ПШС. Для деревянной обрешетки - ПШ **4**.



Часто не получается финишировать целой панелью. В этом случае закрепите под краем панели рейку **2** толщиной около 10 мм.

- Закрепите верхнюю панель саморезами **3** в отверстия, заранее сделанные просекателем овальных отверстий.
- Смонтируйте Молдинг или J-профиль **1** вплотную к панели, закрепив его к обрешетке подшивки саморезом ПШС **3**. Для деревянной обрешетки - ПШ.



Описанные варианты применимы для завершения монтажа панелей сайдинга Корабельная доска, Корабельная доска XL и Квадро брус на элементах фасада с косыми резами (например, на фронтонах зданий). В этом случае в точках крепления рекомендуется сделать отверстия просекателем овальных отверстий. Если подшивка свеса над фронтоном не производится, в качестве финишной планки используйте П-образную планку (завершающую сложную) для Корабельной доски или J-профиль 18 мм для остальных видов сайдинга. Панели в этом случае монтируются по правилам, описанным в разделе «Правила монтажа панелей».

## ЗАВЕРШАЮЩИЙ ЭТАП МОНТАЖА

После того как монтажные работы завершены, с поверхности фасада следует удалить строительный мусор, оставшуюся защитную пленку, металлическую стружку, подкрасьте царапины и потертости.

Уход за фасадом заключается в его регулярной очистке, осмотре и подкраске появившихся царапин.

Очистка осуществляется влажной тряпкой из вискозно-хлопковых материалов с неабразивным моющим средством или струей воды под давлением 2-3 атм.

Не рекомендуется размещение на вентилируемом фасаде конструкций, не предусмотренных проектной документацией, например, рекламных щитов и вывесок.